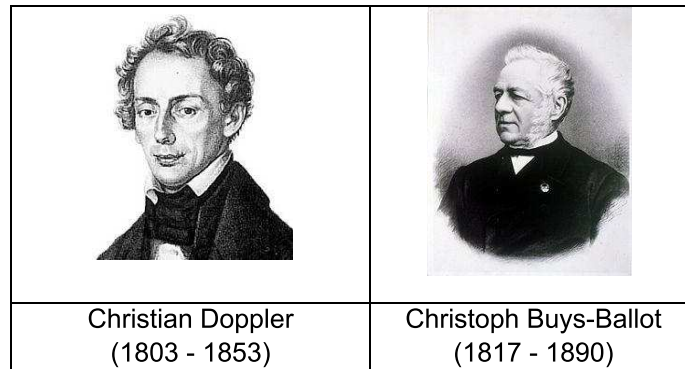


EXERCICE I - DE L'EFFET DOPPLER À SES APPLICATIONS (6 points)



Christian Doppler, savant autrichien, propose en 1842 une explication de la modification de la fréquence du son perçu par un observateur immobile lorsque la source sonore est en mouvement. Buys-Ballot, scientifique hollandais, vérifie expérimentalement la théorie de Doppler en 1845, en enregistrant le décalage en fréquence d'un son provenant d'un train en mouvement et perçu par un observateur immobile.

On se propose de présenter l'effet Doppler puis de l'illustrer au travers de deux applications.

1. Mouvement relatif d'une source sonore et d'un détecteur

Nous nous intéressons dans un premier temps au changement de fréquence associé au mouvement relatif d'une source sonore S et d'un détecteur placé au point M (figure 1). Le référentiel d'étude est le référentiel terrestre dans lequel le détecteur est immobile. Une source S émet des « bips » sonores à intervalles de temps réguliers dont la période d'émission est notée T_0 . Le signal sonore se propage à la célérité v_{son} par rapport au référentiel terrestre.

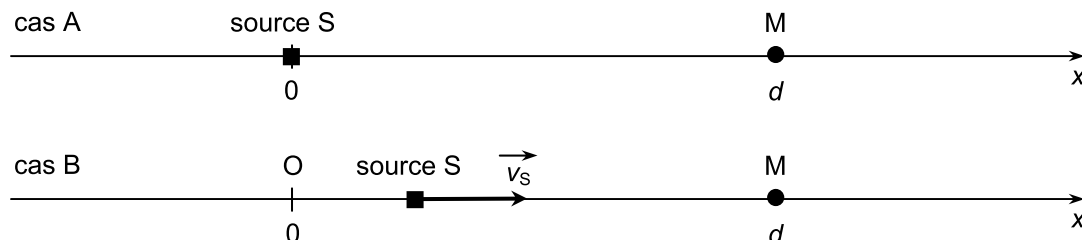


Figure 1. Schéma représentant une source sonore immobile (cas A), puis en mouvement (cas B).

1.1. Cas A : la source S est immobile en $x = 0$ et le détecteur M, situé à la distance d , perçoit chaque bip sonore avec un retard lié à la durée de propagation du signal.

1.1.1. Définir par une phrase, en utilisant l'expression « bips sonores », la fréquence f_0 de ce signal périodique.

1.1.2. Comparer la période temporelle T des bips sonores perçus par le détecteur à la période d'émission T_0 .

1.2. Cas B : la source S, initialement en $x = 0$, se déplace à une vitesse constante v_s suivant l'axe Ox en direction du détecteur immobile. La vitesse v_s est inférieure à la célérité v_{son} . On suppose que la source reste à gauche du détecteur.

Le détecteur perçoit alors les différents bips séparés d'une durée $T' = T_0 \left(1 - \frac{v_s}{v_{\text{son}}} \right)$.

Indiquer si la fréquence f' des bips perçus par le détecteur est inférieure ou supérieure à la fréquence f_0 avec laquelle les bips sont émis par la source S. Justifier.

2. La vélocimétrie Doppler en médecine

La médecine fait appel à l'effet Doppler pour mesurer la vitesse d'écoulement du sang dans les vaisseaux sanguins (figure 2).

Un émetteur produit des ondes ultrasonores qui traversent la paroi d'un vaisseau sanguin. Pour simplifier, on suppose que lorsque le faisceau ultrasonore traverse des tissus biologiques, il rencontre :

- des cibles fixes sur lesquelles il se réfléchit sans modification de la fréquence ;
- des cibles mobiles, comme les globules rouges du sang, sur lesquelles il se réfléchit avec une modification de la fréquence ultrasonore par effet Doppler (figure 3).

différents
vaisseaux du
lit vasculaire

vitesse de
l'écoulement
sanguin
(cm/s)

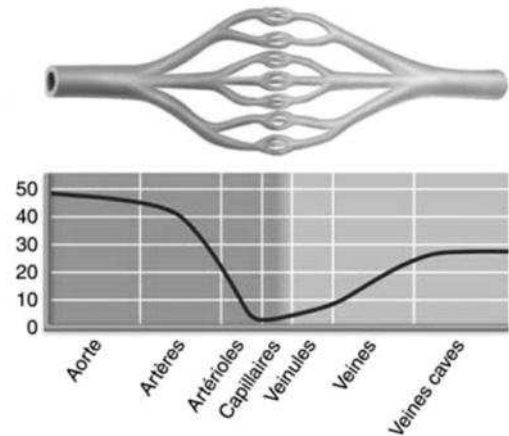


Figure 2. Vitesse moyenne du sang dans différents vaisseaux sanguins.

© 2011 Pearson

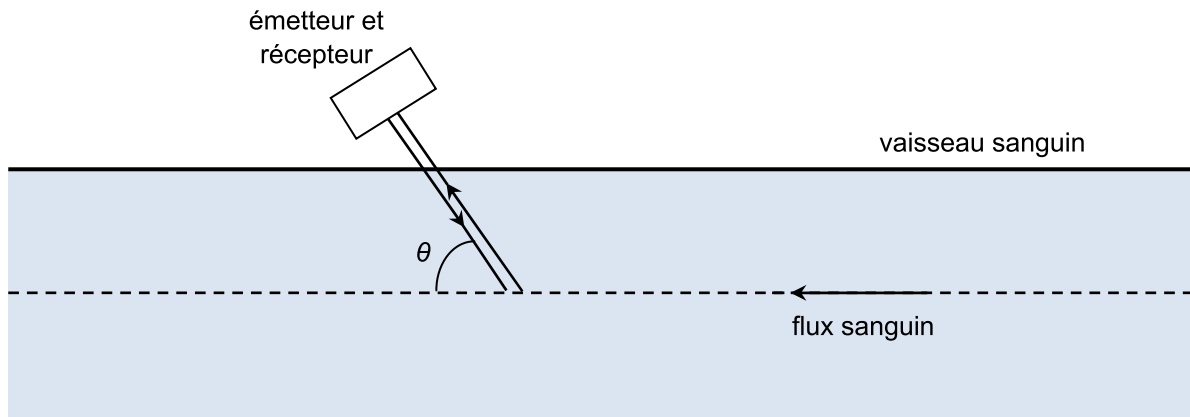


Figure 3. Principe de la mesure d'une vitesse d'écoulement sanguin par effet Doppler (échelle non respectée).

L'onde ultrasonore émise, de fréquence $f_E = 10 \text{ MHz}$, se réfléchit sur les globules rouges qui sont animés d'une vitesse v . L'onde réfléchie est ensuite détectée par le récepteur.

La vitesse v des globules rouges dans le vaisseau sanguin est donnée par la relation $v = \frac{v_{\text{ultrason}}}{2 \cos \theta} \cdot \frac{\Delta f}{f_E}$ où

Δf est le décalage en fréquence entre l'onde émise et l'onde réfléchie, v_{ultrason} la célérité des ultrasons dans le sang et θ l'angle défini sur la figure 3.

On donne $v_{\text{ultrason}} = 1,57 \times 10^3 \text{ m.s}^{-1}$ et $\theta = 45^\circ$.

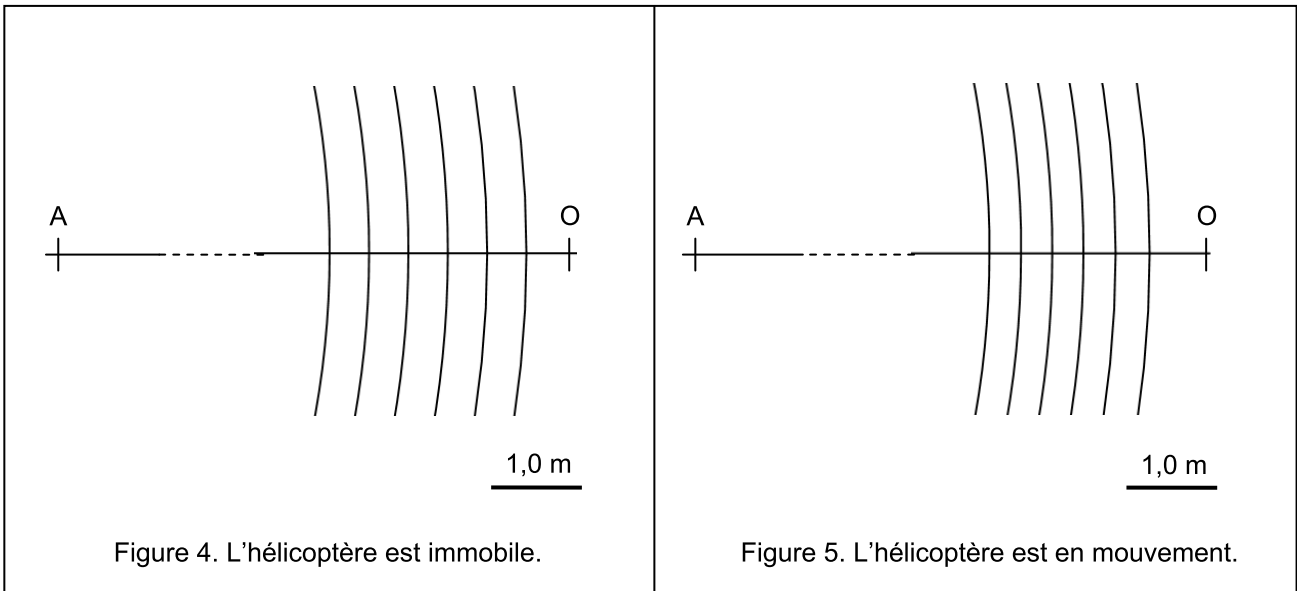
2.1. Le décalage en fréquence mesuré par le récepteur est de 1,5 kHz. Identifier le(s) type(s) de vaisseaux sanguins dont il pourrait s'agir.

2.2. Pour les mêmes vaisseaux sanguins et dans les mêmes conditions de mesure, on augmente la fréquence des ultrasons émis f_E . Indiquer comment évolue le décalage en fréquence Δf . Justifier.

3. Détermination de la vitesse d'un hélicoptère par effet Doppler

On s'intéresse à un son émis par un hélicoptère et perçu par un observateur immobile. La valeur de la fréquence de l'onde sonore émise par l'hélicoptère est $f_0 = 8,1 \times 10^2$ Hz. On se place dans le référentiel terrestre pour toute la suite de cette partie.

Les portions de cercles des figures 4 et 5 ci-dessous donnent les maxima d'amplitude de l'onde sonore à un instant donné. Le point A schématise l'hélicoptère. Dans le cas de la figure 4, l'hélicoptère est immobile. Dans le cas de la figure 5, il se déplace à vitesse constante le long de l'axe et vers l'observateur placé au point O. La célérité du son dans l'air est indépendante de sa fréquence.



3.1. Déterminer, avec un maximum de précision, la longueur d'onde λ_0 de l'onde sonore perçue par l'observateur lorsque l'hélicoptère est immobile, puis la longueur d'onde λ' lorsque l'hélicoptère est en mouvement rectiligne uniforme.

3.2. En déduire une estimation de la valeur de la célérité de l'onde sonore. Commenter la valeur obtenue.

3.3. Déterminer la fréquence du son perçue par l'observateur lorsque l'hélicoptère est en mouvement. Cette valeur est-elle en accord avec le résultat de la question 1.2. ? Comment la perception du son est-elle modifiée ?

3.4. En déduire la valeur de la vitesse de l'hélicoptère. Cette valeur vous paraît-elle réaliste ?